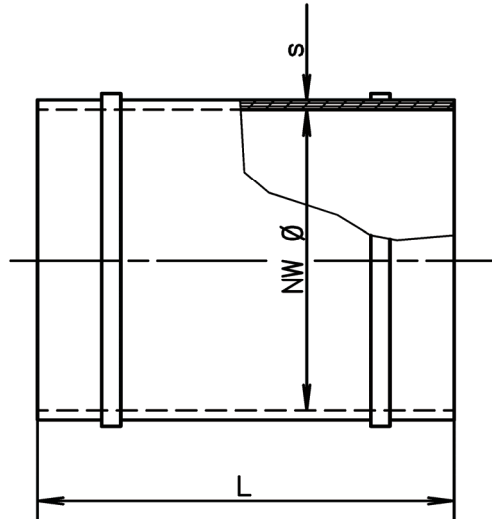
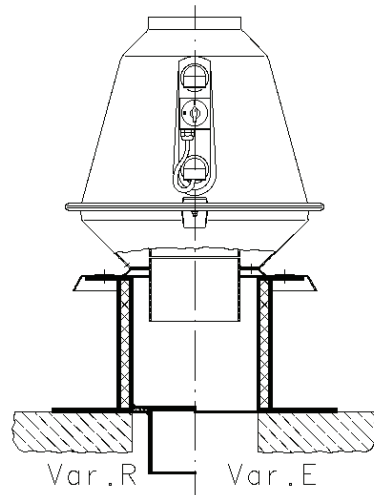


Manschette PVC rund mit rostfreien Spannbändern

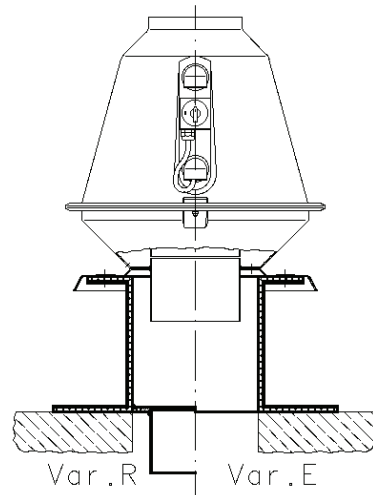
NW Ø	L	s
200	100	2
250	100	2
315	100	2

Dachaufbausockel GFK, PPs

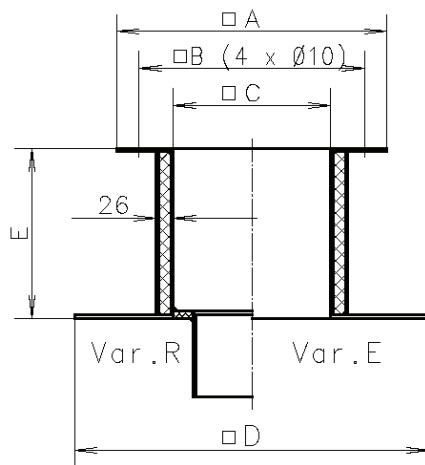
Dachaufbausockel
aus GFK wärmeisoliert



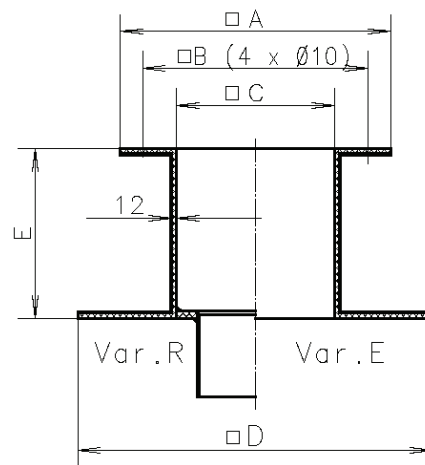
Dachaufbausockel aus PPs



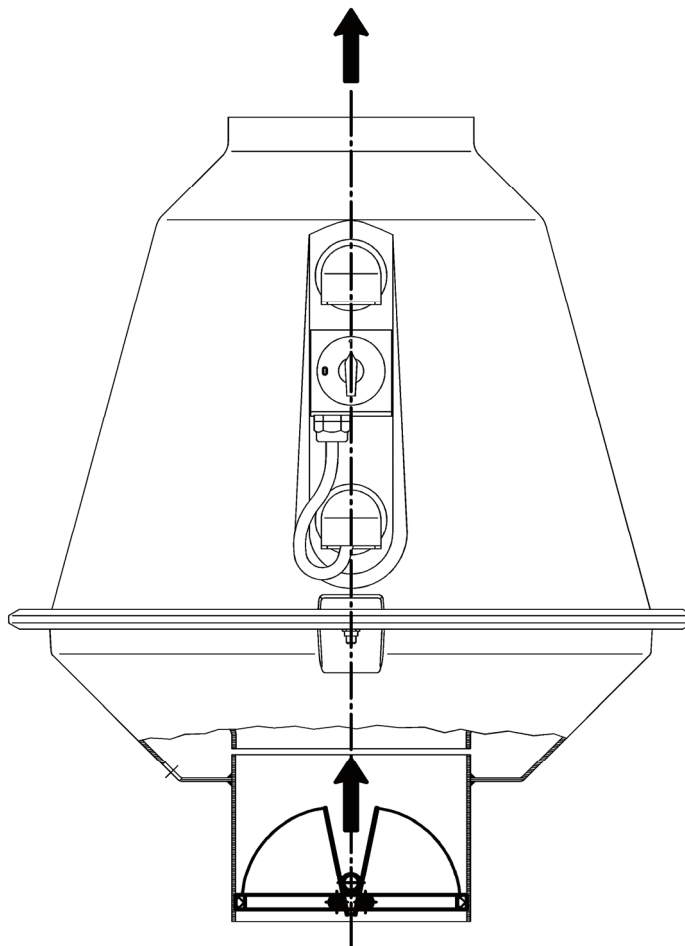
Wärmeleitfähigkeit 0,024 W/mK




Wärmeleitfähigkeit 0.22 W/mK



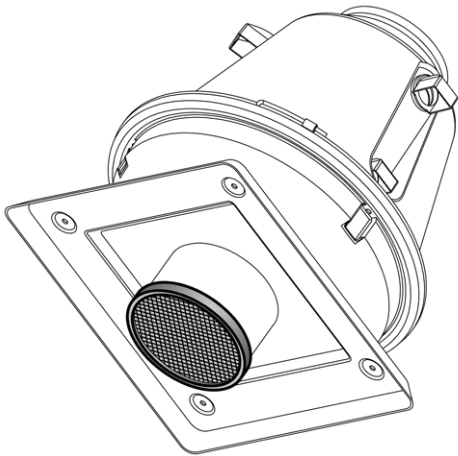
Ventilator Typ CRDV	Abmessungen				
	A	B	C	D	E
200D	480	400	280	630	300
250D	520	435	315	670	300
315D	630	520	400	750	300

Automatische Klappe

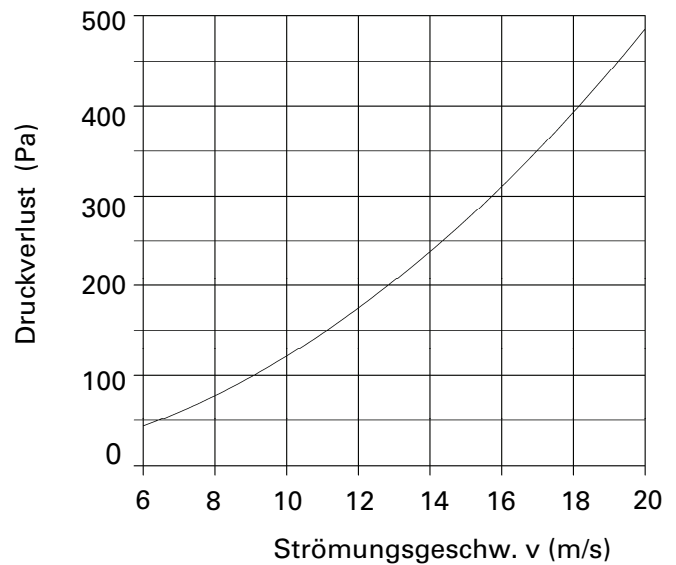
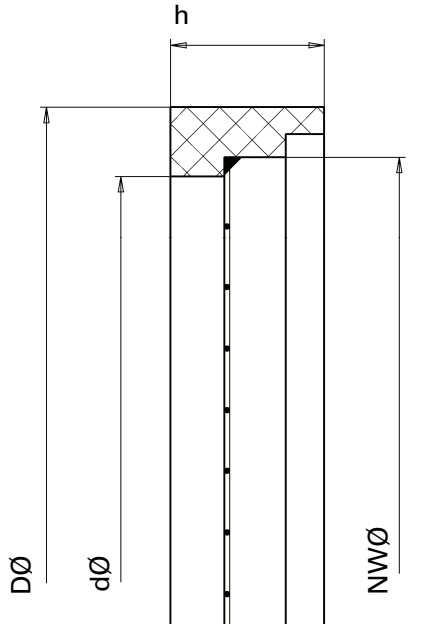
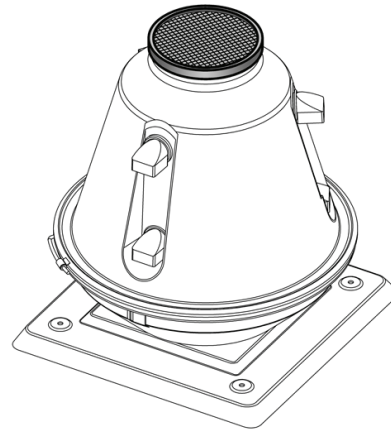
Schutzgitter

Material: PPs-el 
 Draht: Ø0.7mm feuerverzinkt
 Teilung: 8mm

Ansauggitter



Ausblasgitter



CRDV	NWØ	DØ	dØ	h
200	202	215	197	20
250	252	265	247	20
315	317	330	312	20