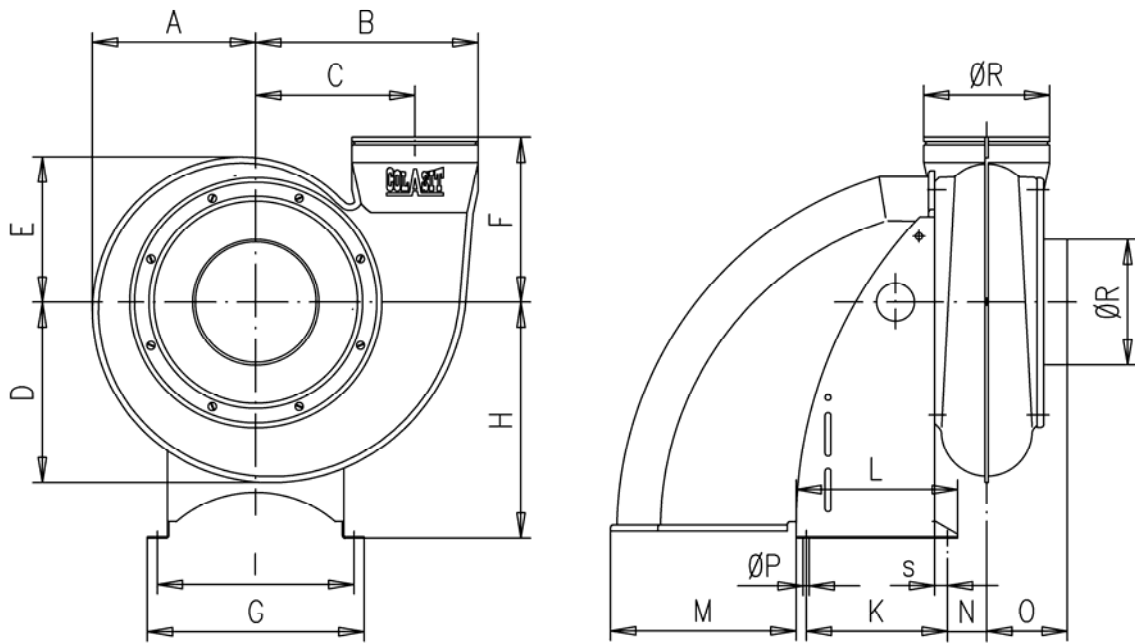


CMV	125	160	200	250	315	400
A	188	226	275	336	415	452
B	227	286	355	441	554	641
C	164	206	255	316	396	441
D	206	252	310	380	471	527
E	170	200	241	293	359	378
F	200	225	275	330	400	425
G	270	290	380	430	480	580
H	250	310	380	470	580	670
I	240	260	350	390	440	540
K	220	220	260	275	325	360
L	250	250	290	315	365	400
M	35	47	64	78	102	133
N	110	120	140	160	190	220
Ø P	10	10	10	10	10	10
Ø R	125	160	200	250	315	400
s	15	15	15	20	20	20

RD 0	RD 45	RD 90	RD 135	RD 180	RD 270	RD 315
LG 0	LG 45	LG 90	LG 135	LG 180	LG 270	LG 315



CMV	125	160	200	250	315	400
A	188	226	275	336	415	452
B	227	286	355	441	554	641
C	164	206	255	316	396	441
D	206	252	310	380	471	527
E	170	200	241	293	359	378
F	200	225	275	330	400	425
G	270	290	380	430	480	580
H	250	310	380	470	580	670
I	240	260	350	390	440	540
K	220	220	260	275	325	360
L	250	250	290	315	365	400
M	149	230	286	295	335	355
N	35	47	64	78	102	133
O	110	120	140	160	190	220
Ø P	10	10	10	10	10	10
Ø R	125	160	200	250	315	400
s	15	15	15	20	20	20

RD 0	RD 45	RD 90	RD 135	RD 180	RD 270	RD 315

Notes: 'auf Anfrage' (on request) is indicated for RD 180 and LG 180.