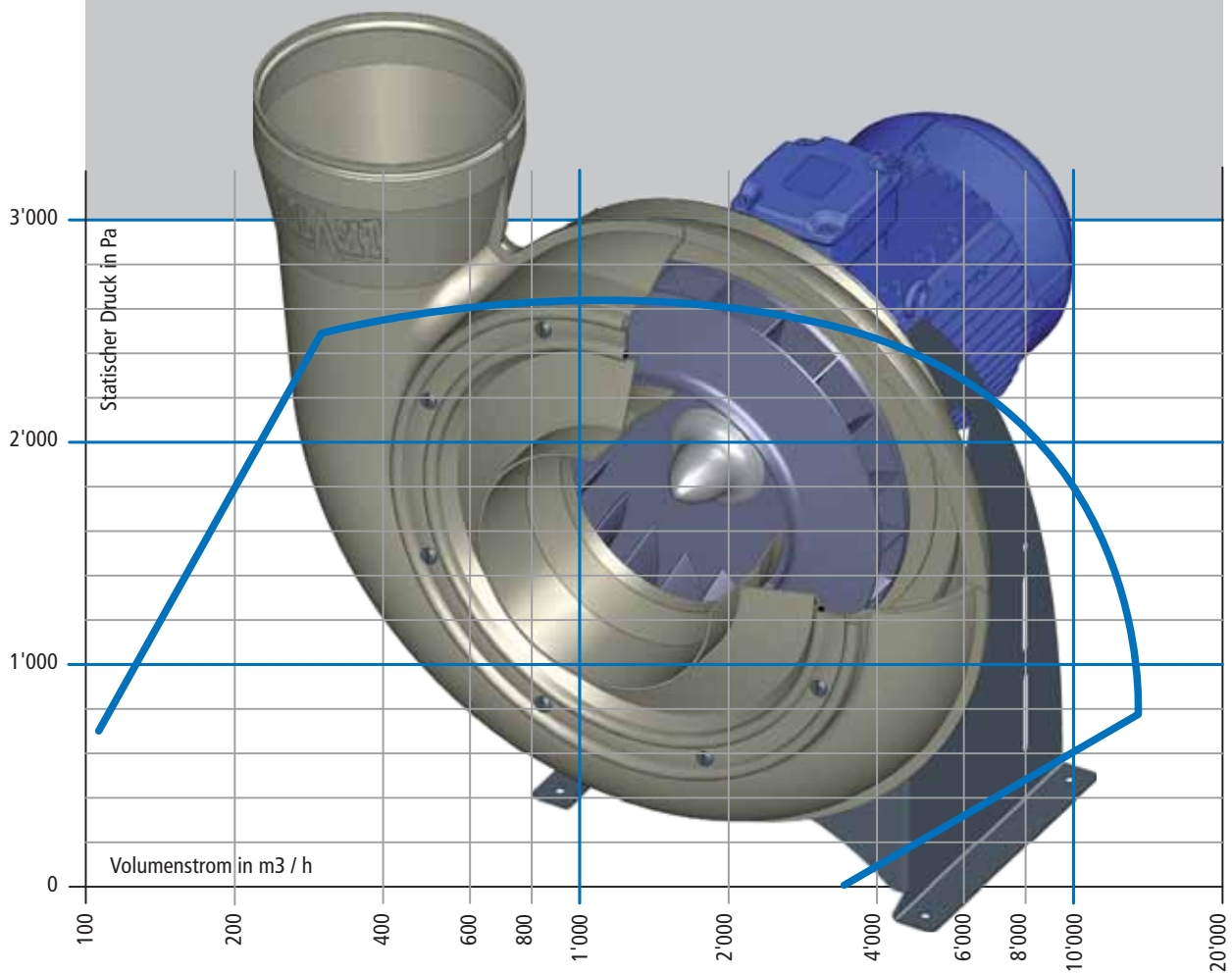


VENTILATOREN

CMVeco 125 - 400



Mitteldruck -
Radialventilator aus Kunststoff
Direkt- oder Keilriemenantrieb



www.colasit.com

Kenndaten

Volumenstrom:	min. 200m ³ /h bis max. 13'000 m ³ /h
Statischer Druck:	min. 100 Pa bis max. 2'600 Pa
Wirkungsgrad:	max. 75 %
Ansaug- und Ausblas-Ø:	125, 160, 200, 250, 315, 400 mm

Gehäuse

- selbsttragende Schalenbauweise
- Herstellung im Vakuumform-Verfahren (Twin-Sheet)
- lieferbar in: PPs, PPs weiss, PPs-el, PE, PVC, PVDF
- 6 verschiedene Ausblasstellungen

Lauftrad

- Herstellung im Spritzguss-Verfahren
- 20 vorwärts gekrümmte Schaufeln
- Kraftübertragung über umspritzte Aluminiumnabe
- Adapter für einfache Lauftradmontage
- lieferbar in: PPs, PPs-el, PVDF

Ständer

- | | |
|--------------------------------|---|
| Direkt- und Keilriemenantrieb: | - Formstabile promatverzinkte Blechkonstruktion |
| | - lieferbar auch in Edelstahl |

Antrieb

- | | |
|--------------------|--|
| Direktantrieb: | - Lauftrad wird direkt auf der Motorwelle befestigt |
| Keilriemenantrieb: | - Kraftübertragung über Keilriemenantrieb |
| | - einfache Spannvorrichtung für rasches Nachspannen oder Ersetzen der Keilriemen |
| Motor: | - Standard-Drehstrommotoren nach IEC |
| | - einstufig / mehrstufig |
| | - Flanschmotor für Direktantrieb oder Fussmotor für Keilriemenantrieb |

EX-Schutz

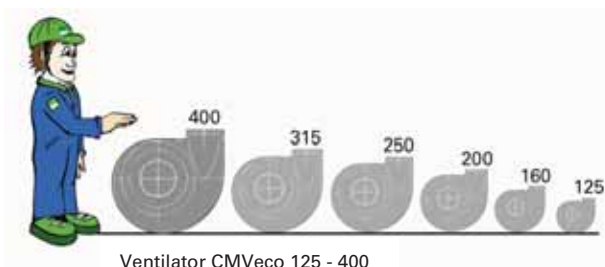
Ausführung in ATEX Zonen 1 + 2 lieferbar

Nabendichtung

- Standard-Dichtung
- V-Ring-Dichtung
- Rückschaufeln

Zubehör / Optionen

- Elastische Manschetten mit Spannbändern aus Edelstahl
- Kondensatablauf
- Schwingungsdämpfer für Boden- und Deckenmontage
- Stützen geflanscht
- Decken- oder Wandkonsolen
- Splitterschutz
- Motor- und Keilriemenabdeckung auch für Aussenaufstellung
- Frequenzumformer IP 66 / IP 54 / IP 20

Dimension

COLASIT AG
Kunststoffbau
CH-3700 Spiez

