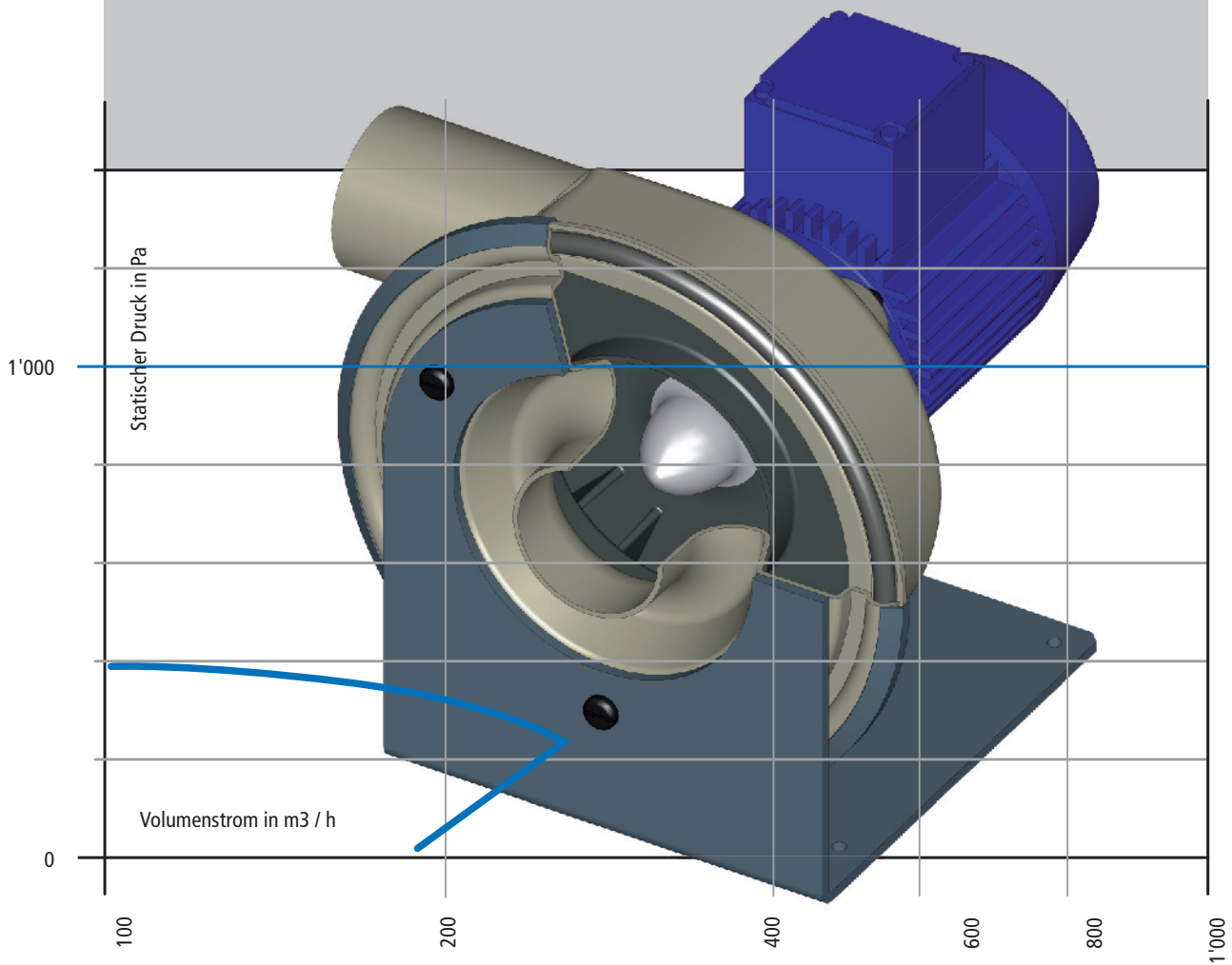


VENTILATOREN

# CKV 75

Klein - Radialventilator  
aus Kunststoff  
Direktantrieb



[www.colasit.com](http://www.colasit.com)

**Kenndaten**

Volumenstrom:	min. 40m <sup>3</sup> /h bis max. 240 m <sup>3</sup> /h
Statischer Druck:	min. 35 Pa bis max. 450 Pa
Wirkungsgrad:	max. 75 %
Ansaug- und Ausblas-Ø:	75mm

**Gehäuse**

- selbsttragende Schalenbauweise
- Herstellung im Vakuumform-Verfahren
- lieferbar in: PPs

**Lauftrad**

- Herstellung im Spritzguss-Verfahren
- mit 20 Schaufeln
- Kraftübertragung über umspritzte Aluminiumnabe
- Adapter für einfache Lauftradmontage
- lieferbar in: PPs

**Antrieb**

- |                |   |
|----------------|---|
| Direktantrieb: | - Lauftrad wird direkt auf der Motorwelle befestigt |
| Motor:         | - Standard-Drehstrommotoren nach IEC                |
|                | - einstufig / mehrstufig                            |
|                | - Flanschmotor für Direktantrieb                    |

**Zubehör / Optionen**

- elastische Manschetten mit Spannbändern aus Edelstahl
- Frequenzumformer IP 66 / IP 54 / IP 20
- formstabile Konsole, pulverbeschichtet

**Dimension**