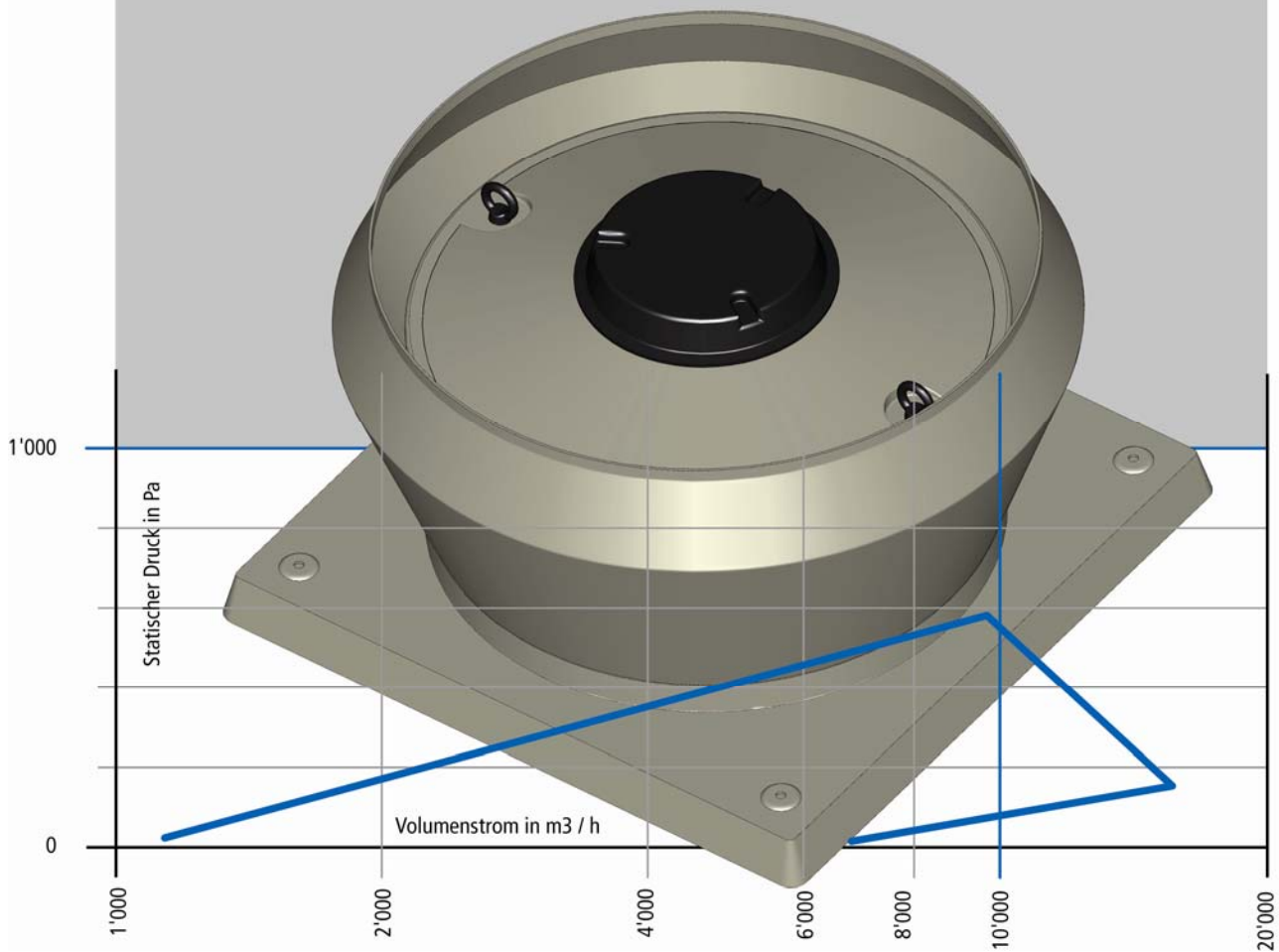


VENTILATOREN

CDVA 400 - 710



Dachventilator aus Kunststoff
Direktantrieb



www.colasit.com

Kenndaten

Volumenstrom:	min. 700 m ³ /h bis max. 17'000 m ³ /h
Statischer Druck:	min. 50 Pa bis max. 500 Pa
Wirkungsgrad:	max. 75 %
Anschluss-Ø:	400, 450, 500, 560, 630, 710mm

Gehäuse

- stabiles, nahtloses Polyestergehäuse

Lauftrad

- Axial-Lauftrad mit 12 resp. 14 Schaufeln
- Optimaler Betriebspunkt durch 3 verschiedene Anstellwinkel
- lieferbar in: PP

Antrieb

Direktantrieb: - Lauftrad wird direkt auf der Motorwelle befestigt

Motor: - Standard-Drehstrommotoren nach IEC
- einstufig / mehrstufig
- Flanschmotor für Direktantrieb
- Revisionschalter aufgebaut
- Motor von Abluftstrom getrennt

Zubehör / Optionen

- Automatische Klappe
- Dachaufbausockel aus GFK wärmeisoliert
- Frequenzumformer IP 66 / IP 54 / IP 20

Dimension