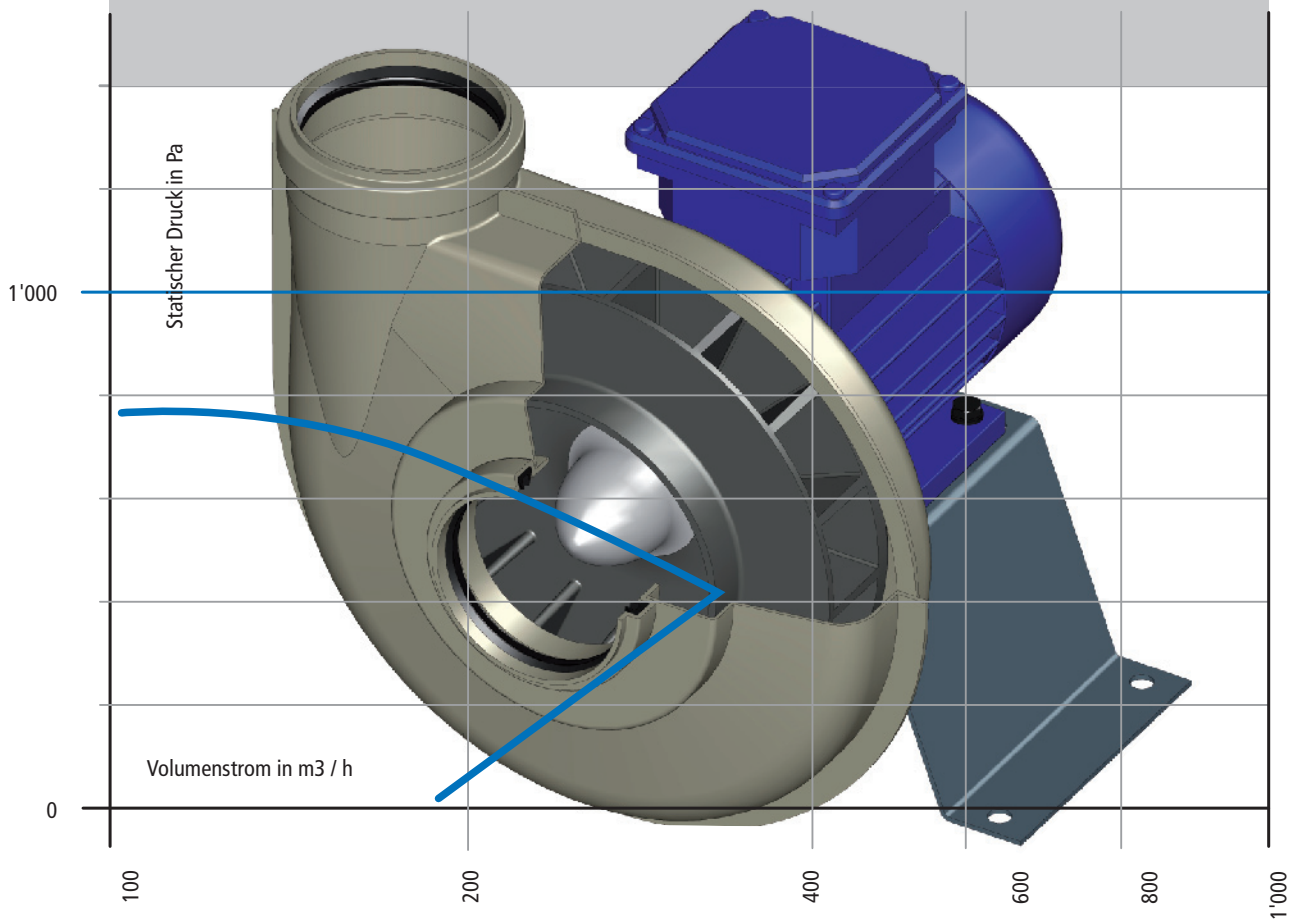


VENTILATOREN

## CCV 75

Klein - Kompaktventilator  
aus Kunststoff  
Direktantrieb



[www.colasit.com](http://www.colasit.com)

**Kenndaten**

Volumenstrom:	min. 80m <sup>3</sup> /h bis max. 340 m <sup>3</sup> /h
Statischer Druck:	min. 100 Pa bis max. 800 Pa
Wirkungsgrad:	max. 75 %
Ansaug- und Ausblas Ø:	75mm

**Gehäuse**

- selbsttragende Schalenbauweise
- Herstellung im Vakuumform-Verfahren
- lieferbar in: PPs, PPs-el

**Laufrad**

- Herstellung im Spritzguss-Verfahren
- mit 20 Schaufeln
- Kraftübertragung über umspritzte Aluminiumnabe
- Adapter für einfache Laufradmontage
- lieferbar in: PPs, PPs-el

**Antrieb**

- |                |  |
|----------------|--|
| Direktantrieb: | - Laufrad wird direkt auf der Motorwelle befestigt |
| Motor:         | - Standard-Drehstrommotoren nach IEC               |
|                | - einstufig / mehrstufig                           |
|                | - Fuss- / Flanschmotor                             |

**EX-Schutz**

Ausführung in ATEX Zonen 1 + 2 lieferbar

**Nabdichtung**

- auf Anfrage

**Zubehör / Optionen**

- Frequenzumformer IP 66 / IP 54 / IP 20
- Konsolenblech aus Edelstahl

**Dimension**

Ventilator CCV 75