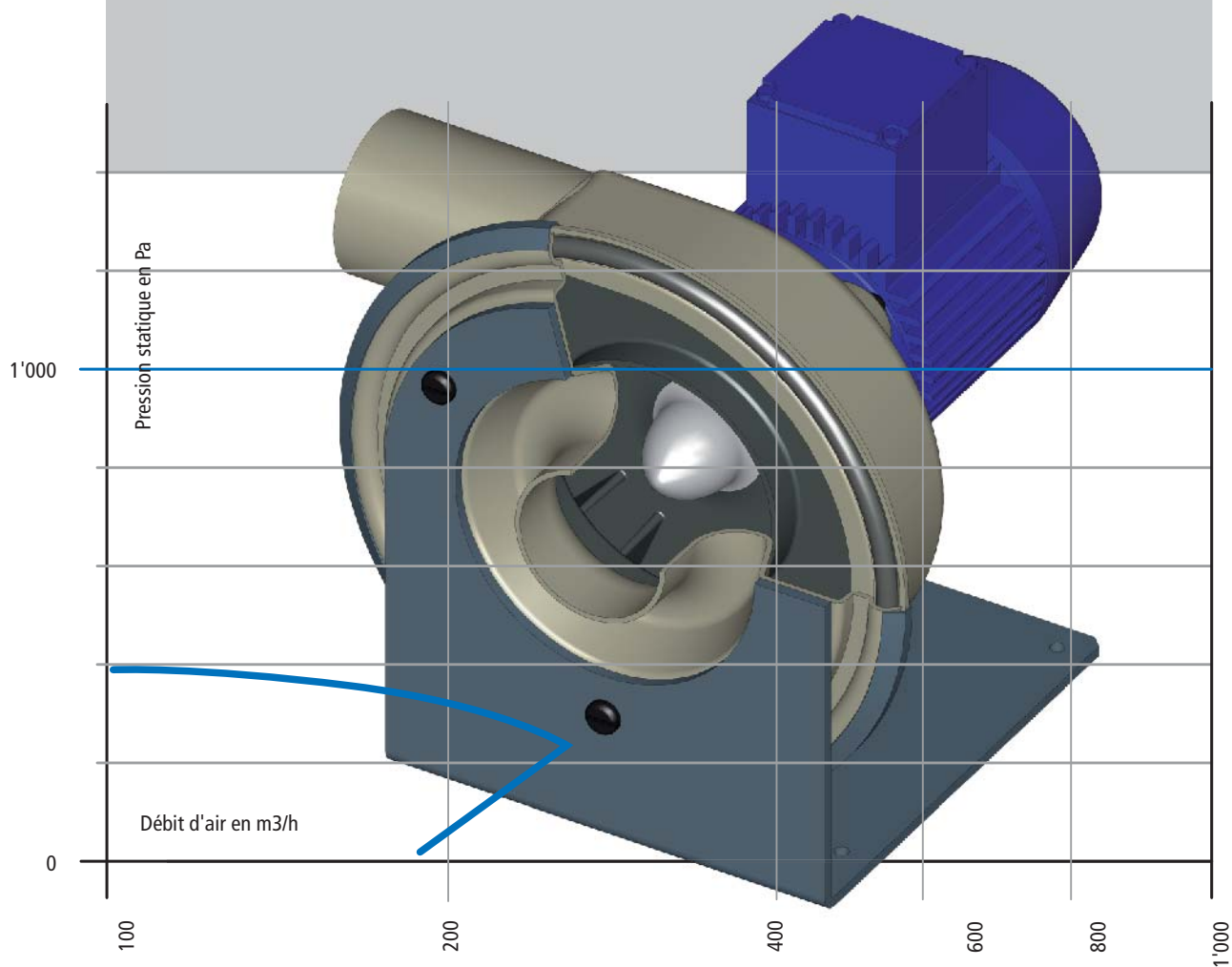


VENTILATEURS

CKV 75



Petit ventilateur
centrifuge en plastique
Entraînement direct



www.colasit.com

Caractéristiques

Débit d'air:	min. 40m ³ /h à max. 240 m ³ /h
Pression statique:	min. 35 Pa à max. 450 Pa
Rendement:	max. 75 %
Ø Aspiration:	75mm

Volute

- Construction à coque autoportante
- Formée sous vide
- Disponible en: PPs

Turbine

- Moulée par injection
- Avec 20 pales
- Transmission d'énergie sur moyeu en aluminium revêtu de plastique
- Adaptateur pour un montage simple
- disponible en: PPs

Entraînement

- Entraînement direct: - La turbine est montée directement sur l'arbre du moteur

- Moteur: - Moteur standard à courant triphasé
- à une / plusieurs vitesses
- Moteur avec pied

Accessoires

- Manchettes élastiques avec colliers de fixation, en inox
- Convertisseur de fréquence IP 66 / IP 54 / IP 20
- Support revêtu par poudrage électro-statique

Dimension