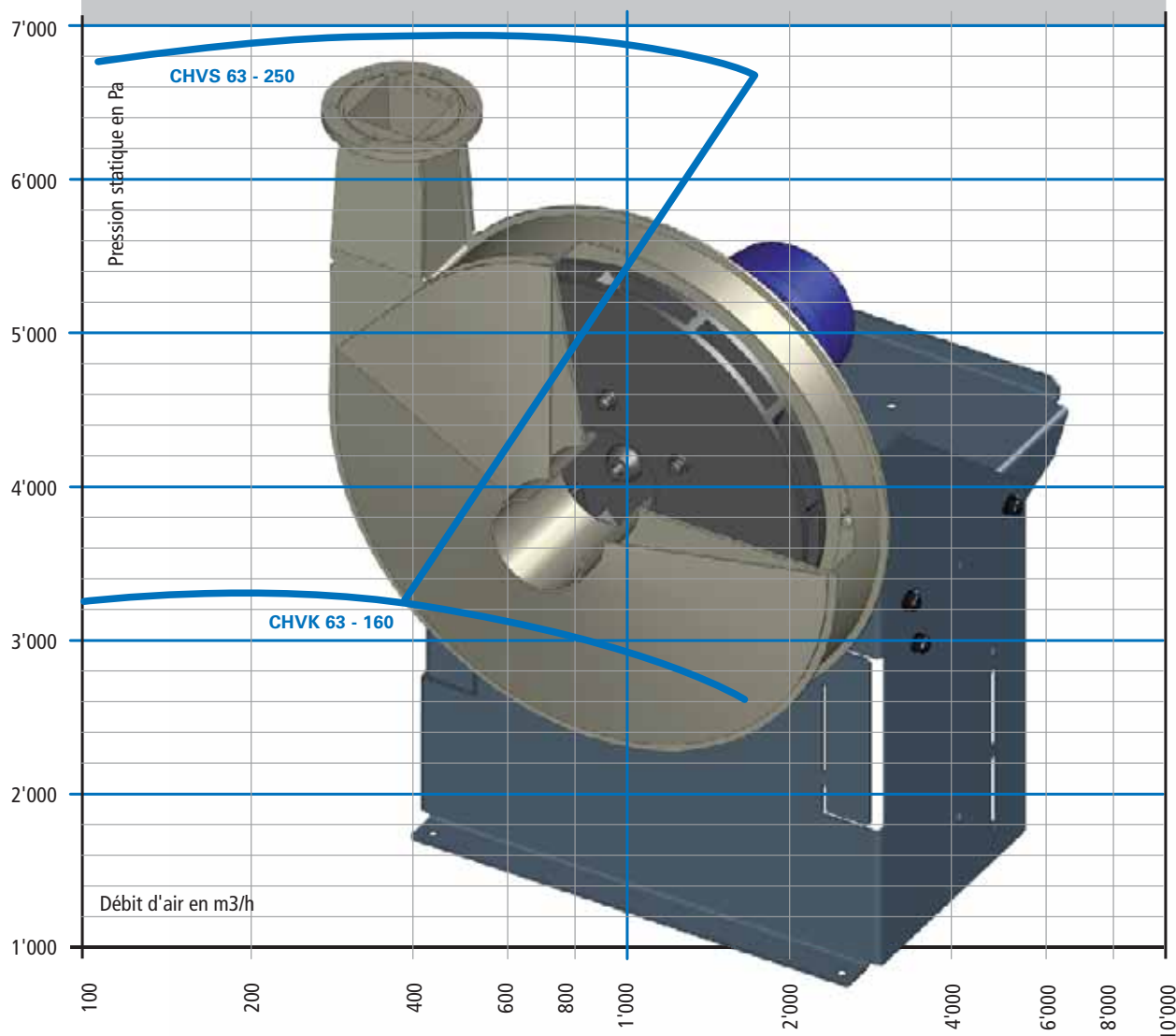


VENTILATEURS

**CHVK 63 - 160**

**CHVS 63 - 250**

Ventilateur centrifuge  
haute pression en plastique  
Entraînement direct ou à courroie



## Caractéristiques

Débit d'air:	min. 60 m <sup>3</sup> /h à max. 5'300 m <sup>3</sup> /h
Pression statique:	min. 450 Pa à max. 7'000 Pa
Rendement:	max. 80 %
Ø Aspiration:	CHVK 63, 90, 125, 160 mm CHVS 63, 90, 125, 160, 200, 250 mm

## Volute

- Construction autoportante en plastique, soudée
- CHVK disponible en: PP, PPs, PE, PVC, PVDF
- CHVS disponible en: PP, PPs, PPs-el, PE, PVC, PVDF
- 6 positions de montage pour le refoulement

## Turbine

- 12 pales courbées en sense inverse
- CHVK disponible en : PP, PVDF
- CHVS disponible en : PP, PPs-el, PVDF

## Support

- Construction en tôle stable aux déformations
  - Revêtu par poudrage électro-statique
  - Disponible aussi en acier inoxydable

## Entraînement

- |                          |  |
|--------------------------|--|
| Entraînement direct:     | - La turbine est montée directement sur l'arbre du moteur  |
| Entraînement à courroie: | - Transmission à courroie trapézoïdale avec palier à bride<br>- Dispositif pour échanger ou serrer rapidement la courroie trapézoïdale |
| Moteur:                  | - Moteurs standard à courant triphasé<br>- à une / plusieurs vitesses<br>- Moteur avec pied  |

## Protection EX



CHVS 63 – 250 en ATEX. Disponible zones 1 + 2

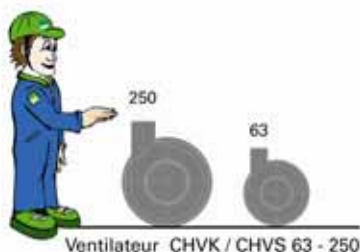
## Étanchéité

- Joint d'étanchéité standard
- Joint à lèvres simple ou double (V4A ou Hastelloy)
- Aspiration inverse
- Gaz de blocage
- Pales dorsales

## Accessoires

- Manchettes élastiques avec colliers de fixation, en inox
- Manchettes élastiques avec bride
- Contre-bride
- Vidange pour l'eau de condensation
- Amortisseurs anti-vibration pour le montage au sol et au plafond
- Protection contre une casse éventuelle
- Capot de moteur pour installation à l'extérieur
- Convertisseur de fréquence IP 66 / IP 54 / IP 20

## Dimension



COLASIT AG  
Construction en plastique  
CH-3700 Spiez

