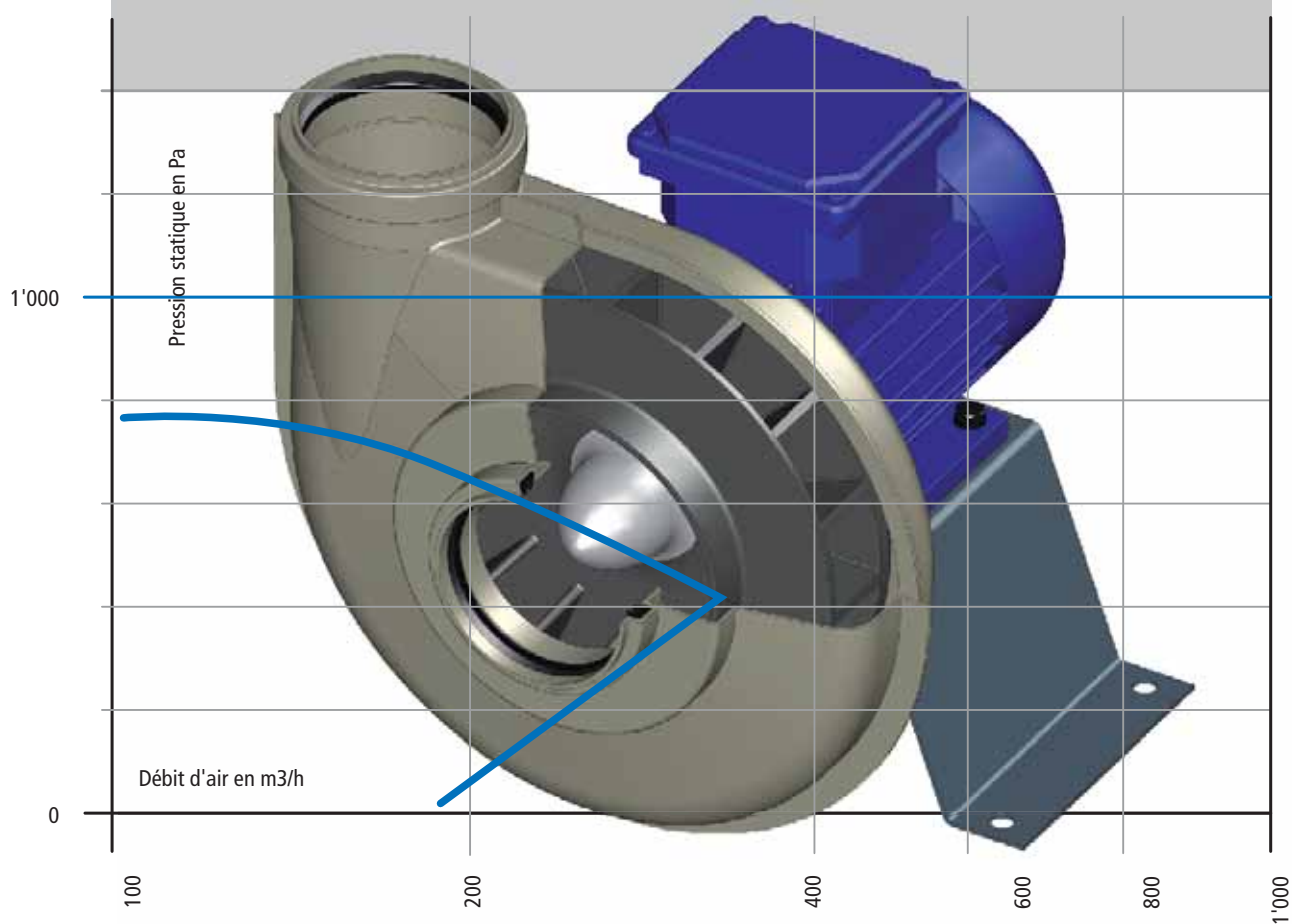


VENTILATEURS

## CCV 75



Petit ventilateur compact  
en plastique  
Entraînement direct



[www.colasit.com](http://www.colasit.com)

**Caractéristiques**

Débit d'air:	min. 80m <sup>3</sup> /h à max. 340 m <sup>3</sup> /h
Pression statique:	min. 100 Pa à max. 800 Pa
Rendement:	max. 75 %
Ø Aspiration:	75mm

**Volute**

- Construction à coque autoportante
- Formée sous vide
- Disponible en: PPs, PPs-el

**Turbine**

- Moulée par injection
- Avec 20 pales
- Transmission d'énergie sur moyeu en aluminium revêtu de plastique
- Adaptateur pour un montage simple
- Disponible en: PPs, PPs-el

**Entraînement**

- |                      |  |
|----------------------|--|
| Entraînement direct: | - La turbine est montée directement sur l'arbre du moteur  |
| Moteur:              | - Moteur standard à courant triphasé <ul style="list-style-type: none"><li>- à une / plusieurs vitesses</li><li>- Moteur à pied- / bride</li></ul> |

**Protection EX**

Disponible en ATEX zones 1 + 2

**Etanchéité**

- Standard

**Accessoires**

- Convertisseur de fréquence IP 66 / IP 54 / IP 20
- Console en tôle inox

**Dimension**

Ventilateur CCV 75