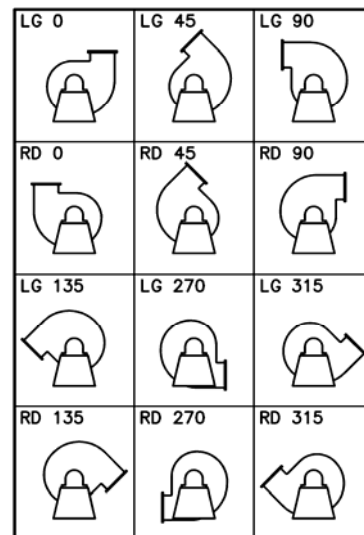
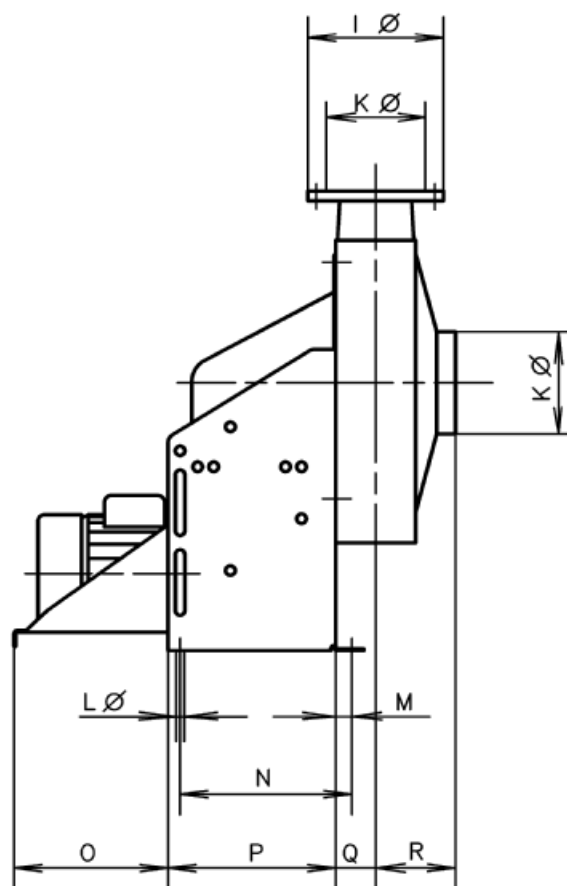
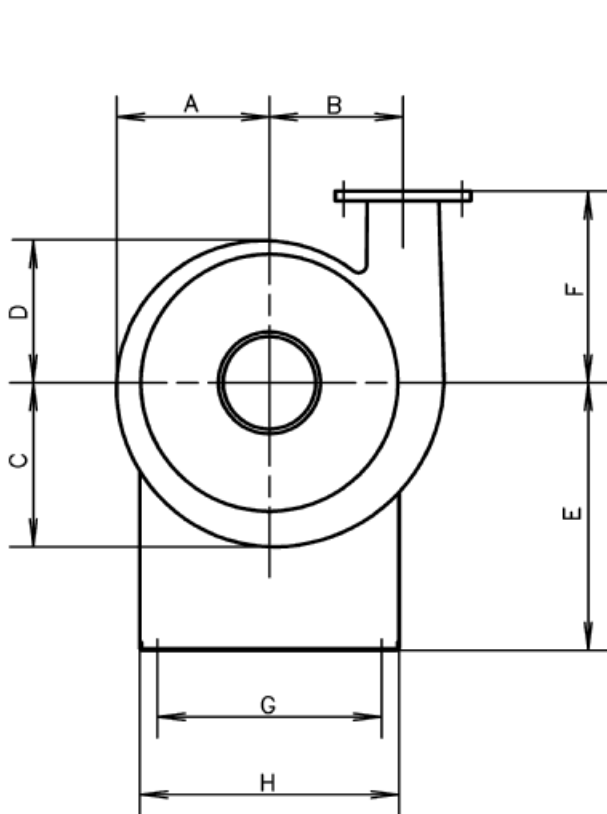


CHVK	63	90	125	160
A	234	242	252	262
B	200	206	214	222.5
C	236	248	264	280
D	232	236	240	244
E	450	450	450	450
F	315	315	315	315
G	390	390	390	390
H	452	452	452	452
I Ø	120	150	185	220
K Ø	63	90	125	160
L Ø	12	12	12	12
M	30	30	30	30
N	285	285	285	285
O	73	73	73	73
P	275	275	275	275
Q	58	61	64.5	68.5
R	140	140	140	140





CHVK	63	90	125	160
A	234	242	252	262
B	200	206	214	222.5
C	236	248	264	280
D	232	236	240	244
E	450	450	450	450
F	315	315	315	315
G	390	390	390	390
H	452	452	452	452
I Ø	120	150	185	220
K Ø	63	90	125	160
L Ø	12	12	12	12
M	30	30	30	30
N	285	285	285	285
O	270	270	270	270
P	275	275	275	275
Q	58	61	64.5	68.5
R	140	140	140	140

