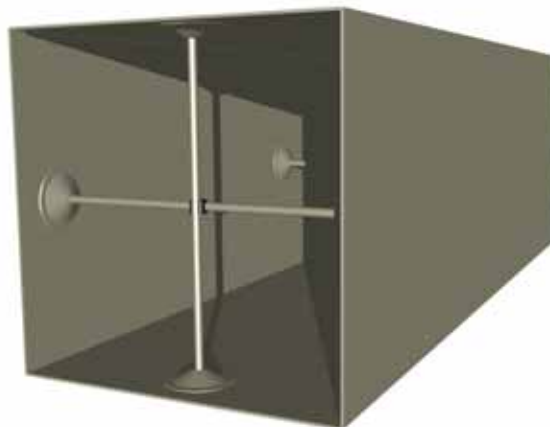


Gaines de ventilation + pièces de forme en matière plastique

Norme	La flexion du côté le plus important est définie dans la norme DIN 4740 partie 5 pour le PVC de même que la norme DIN 4741 partie 5 pour le PPs
Matière	Toutes les gaines et pièces de forme sont disponibles dans les matières suivantes: PPs, difficilement inflammable selon DIN 4102 B1 PE, spécialement stabilisé pour une utilisation à l'extérieur PVC, difficilement inflammable selon DIN 4102 B1 PP
Calcul	COLASIT SA calcule et définit le type de renfort optimal pour chaque cas d'application sur la base des données suivantes: <ul style="list-style-type: none">- longueurs de côtés max.- sur- ou sous-pression maximales dans la gaine- température du fluide- flexion admissible
Types de renforts	Renforts extérieurs par profilés de renforcement ou renforts intérieurs par des tubes. Dans la majorité des cas COLASIT SA utilise des renforts intérieurs soudés spécialement développés.

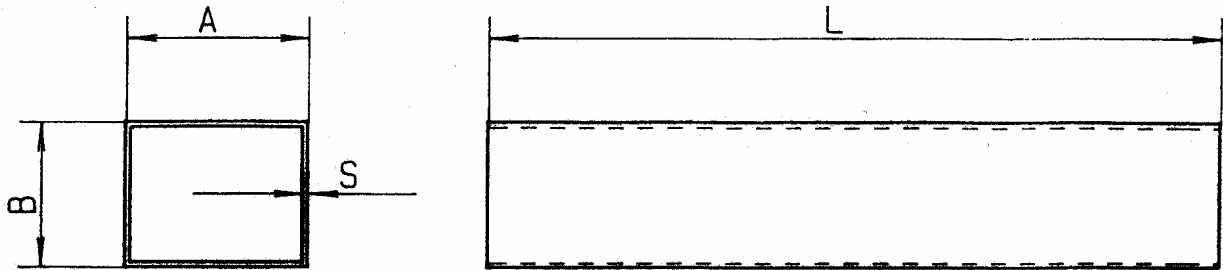


Epaisseurs de paroi de gaines à renforts intérieurs et flexion max. de 2 % du côté selon DIN 4741 T5

<i>Dimensions</i>	<i>PPs, PP charge max.+/- 1000 Pa</i>	<i>PE charge max.+/- 1000 Pa</i>	<i>PVC charge max.+/- 1000 Pa</i>
110 – 500 mm	4 mm	4 mm	4 mm
501 – 1000 mm	6 mm	6 mm	6 mm
1001 – 2000 mm	8 mm	8mm	8 mm

Canaux < 600 mm

Encombrement Nr. 1.040
 Matière PVC / PP / PPs / PE

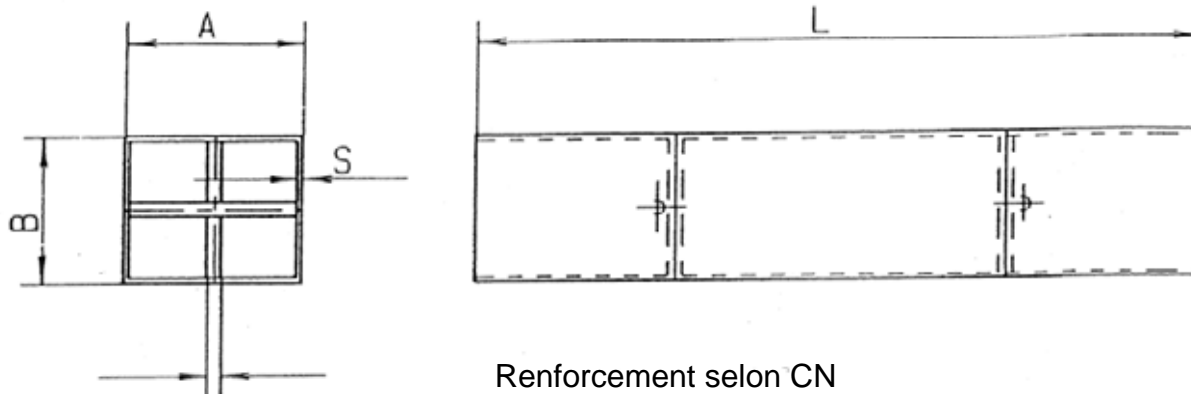


Dimensions A	Dimensions B	L	PVC S	PP / PPs / PE S
110	110	2000	4	4
200	110	2000	4	4
200	200	2000	4	4
300	110	2000	4	4
300	200	3000	4	4
300	300	3000	4	4
400	110	3000	4	4
400	200	3000	4	4
400	300	3000	4	4
400	400	3000	4	4
500	110	3000	4	4
500	200	3000	4	4
500	300	3000	4	4
500	400	3000	4	4
500	500	3000	4	4
600	110	3000	6	6
600	200	3000	6	6
600	300	3000	6	6
600	400	3000	6	6
600	500	3000	6	6
600	600	3000	6	6

Matériaux de ventilation en plastique rectangulaire

Canaux > 600 mm

Encombrement Nr. 1.041
 Matière PVC / PP / PPs / PE



Dimensions A / B	Longueur L	S
700/110	3000	6
700/200	3000	6
700/300	3000	6
700/400	3000	6
700/500	3000	6
700/600	3000	6
700/700	3000	6
800/110	3000	6
800/200	3000	6
800/300	3000	6
800/400	3000	6
800/500	3000	6
800/600	3000	6
800/700	3000	6
800/800	3000	6
900/110	3000	6
900/200	3000	6

Dimensions A / B	Longueur L	S
900/300	3000	6
900/400	3000	6
900/500	3000	6
900/600	3000	6
900/700	3000	6
900/800	3000	6
900/900	3000	6
1000/110	3000	6
1000/200	3000	6
1000/300	3000	6
1000/400	3000	6
1000/500	3000	6
1000/600	3000	6
1000/700	3000	6
1000/800	3000	6
1000/900	3000	6
1000/1000	3000	6

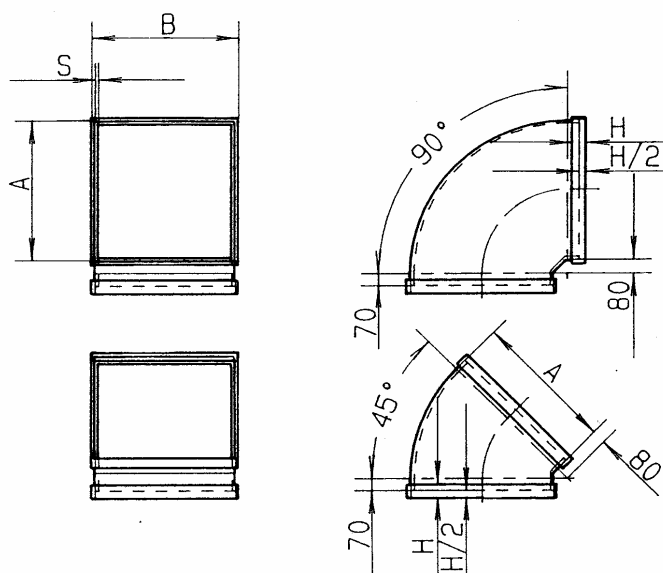
Autre dimensions sur demande



Matériaux de ventilation en plastique rectangulaire

Coude 90° / 45°

Encombrement Nr. 1.042 / 43
 Matière PVC / PP / PPs / PE

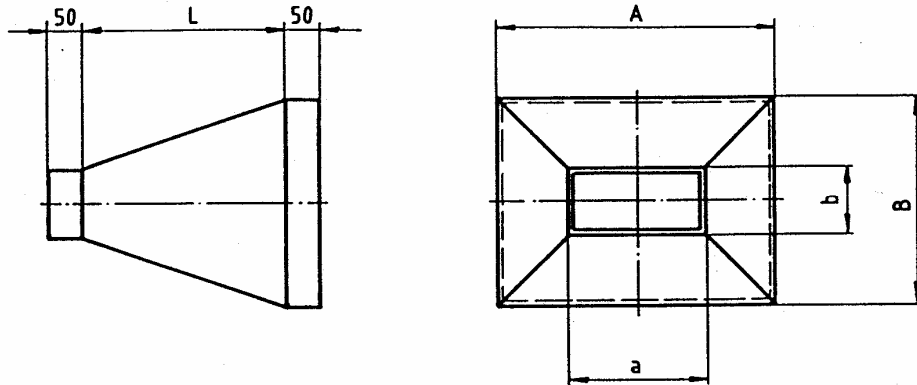


Dimensions A / B	PP / PPs S	PVC S	Manchon H
110-250	4	3	50
251-500	4	4	80
501-1000	6	5	80

Autre dimensions sur demande

Réduction rectangulaire

Encombrement Nr. 1.044
 Matière PVC / PP / PPs / PE

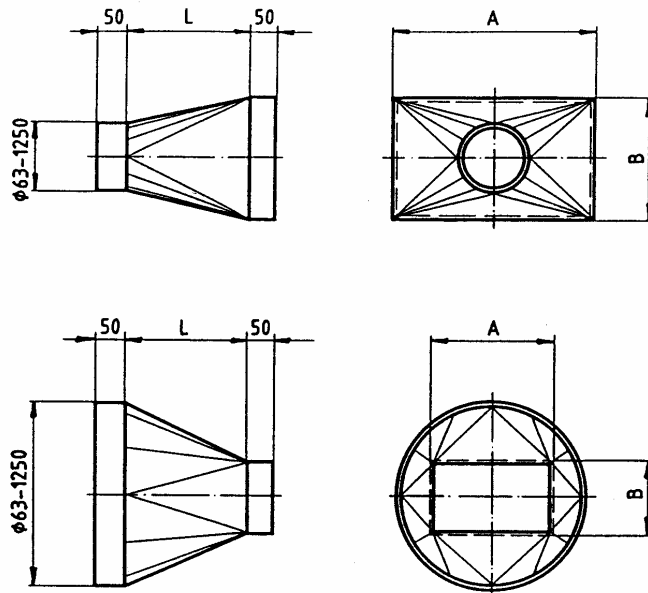


A ou B	L	S
< 500	*	4
> 500 - < 750	*	5
> 750	*	6

Dimensions identique aux canaux
 * Côte L suivent la grandeur des deux sections

Réduction rectangulaire / ronde

Encombrement Nr. 1.045
 Matière PVC / PP / PPs / PE



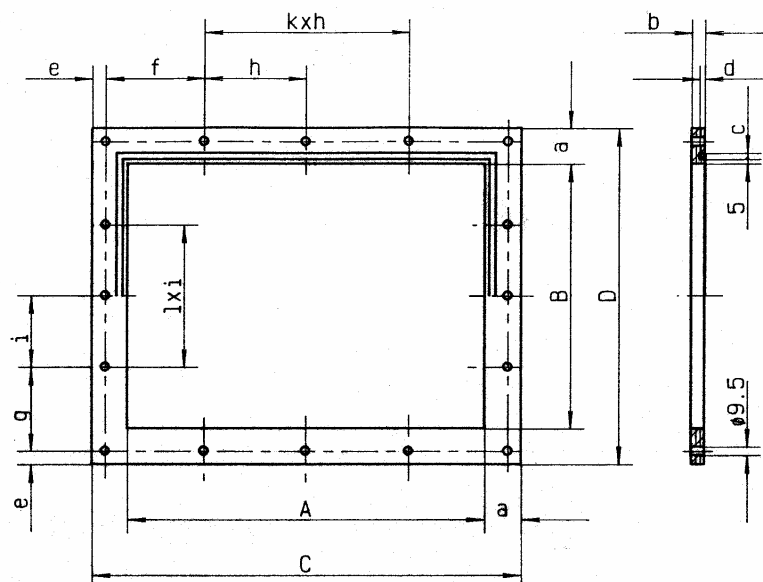
A ou B	L	S
< 500	*	4
> 500 - < 1000	*	6
> 1000	*	8

Dimension identique aux canaux

* Côte L suivent la grandeur des deux sections

Bride rectangulaire CN

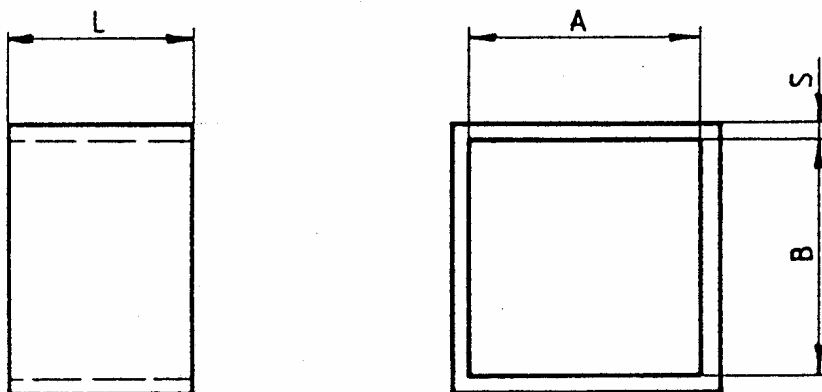
Encombrement Nr. 1.046
 Matière PVC / PP / PPs / PE



A/B	C/D	a	b	c	d	e	f/g	h/i	k/l	m
110	170	30	8	5	3	10	75	0	0	9.5
150	210	30	8	5	3	10	80	0	0	9.5
200	260	30	10	5	3	10	80	80	1	9.5
250	310	30	10	5	3	10	70	75	2	9.5
300	380	40	10	7	6	15	95	80	2	9.5
550	430	40	10	7	6	15	100	100	2	9.5
400	480	40	15	7	6	15	110	115	2	9.5
450	530	40	15	7	6	15	100	100	3	9.5
500	580	40	15	7	6	15	110	110	3	9.5
550	630	40	15	7	6	15	100	100	4	9.5
600	680	40	15	7	6	15	105	110	4	9.5
650	730	40	20	7	6	15	100	100	5	9.5
700	780	40	20	7	6	15	100	110	5	9.5
750	830	40	20	7	6	15	100	100	6	9.5
800	880	40	20	7	6	15	110	105	6	9.5
850	930	40	20	7	6	15	100	100	7	9.5
900	980	40	20	7	6	15	104	106	7	9.5
950	103	40	20	7	6	15	100	100	8	9.5
1000	108	40	20	7	6	15	105	105	8	9.5

Manchon rectangulaire

Encombrement Nr. 1.048
Matière PVC / PP / PPs / PE



A ou B	L	PVC S	PP / PPs / PE S
110 – 250	50	3	4
251 – 500	80	4	4
501 - 1000	80	5	5

Dimensions identique aux canaux